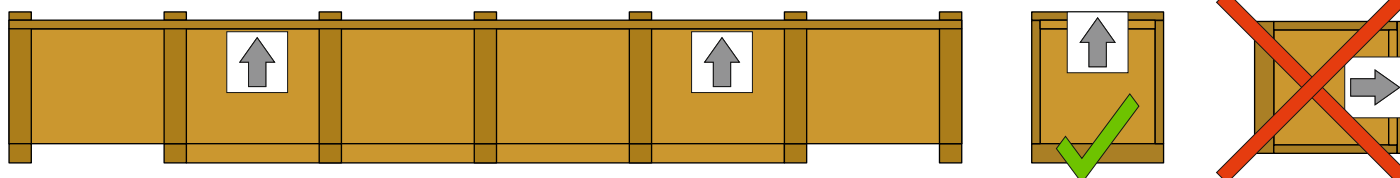


ROLLO_MAX_ALU / ROLLO_MAX_ALU_TENSION

Montageanleitung / Mounting Instruction / Montážní návod

Handhabung der Transportbox Handling the transport box Manipulace s přepravní bednou

! PRODUCT DAMAGE !
! POŠKOZENÍ VÝROBKU !



Die Transportbox (Lichtbildwand) darf während der Handhabung nicht gewendet werden - Beschädigungsgefahr für das Projektionsfläche !

The transport box (projection screen) must not be rotated during transport - risk of damage of the projection surface !

Přepravní bedna (projekční plátno) nesmí být během manipulace převráceno - hrozí poškození projekční plochy ! Poloha bedny je monitorována vestavěným senzorem. Při detekci překlopení nebude uznána případná reklamacie !



Pokud bude tečka na indikátoru červená, nutno udělat zápis do protokolu s přepravcem a kontaktovat výrobce. Zkontrolujte ihned při vykládce.

! CORRECT ! SPRÁVNĚ !



! PROHIBITED ! ZAKÁZÁNO !



! PRODUCT DAMAGE ! POŠKOZENÍ VÝROBKU !

Die Transportbox der Projektionswand darf im Mittelteil nicht manipuliert werden - immer nur in den gekennzeichneten äußeren Teilen der Box handhaben!

The transport box of the projection screen must not be manipulated in the middle part - always handle only in the marked outer parts of the box!

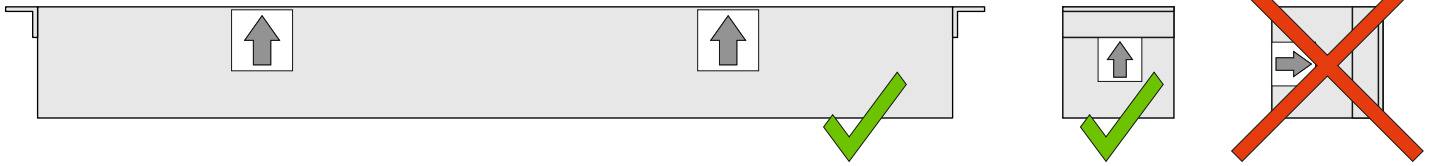
Přepravní bedna nemá statickou nosnost. Manipulace musí být realizována výhradně ve vyznačených místech na krajních částech bedny !

Při manipulaci s bednou ve střední části - hrozí destrukce výrobku !

Handhabung der Lichtbildwand
Handling the projection screen
Manipulace s projekčním plátnem

! PRODUCT DAMAGE !
! POŠKOZENÍ VÝROBKU !

1)

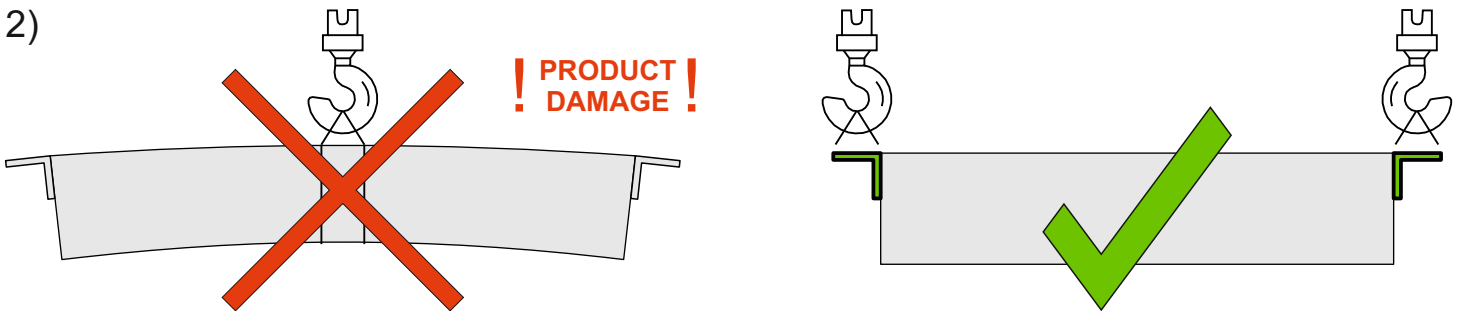


Die Lichtbildwand darf während der Montage nicht gewendet werden - Beschädigungsgefahr für das Projektionsfläche !

The projection screen must not be rotated during mounting and manipulation - risk of damage of the projection surface !

Projekční plátno nesmí být během montáže a manipulace převráceno !

2)

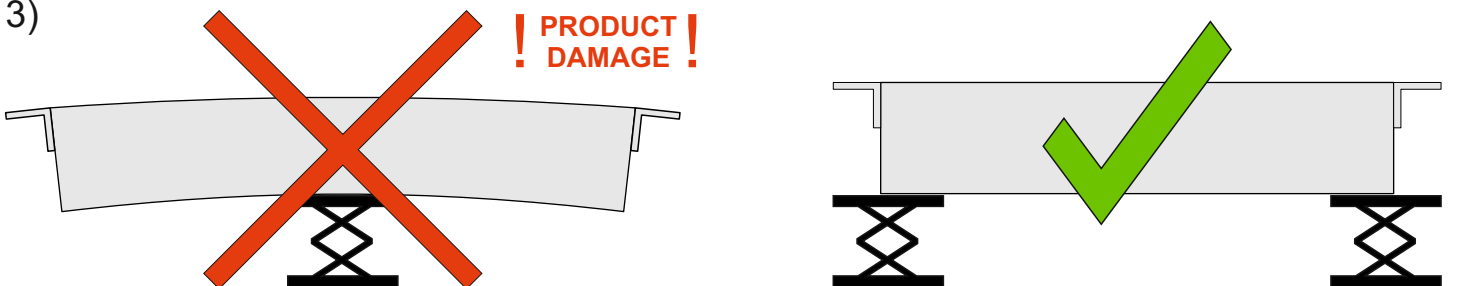


Die Projektionsfläche darf im Mittelteil nicht manipuliert werden! Fassen Sie die Projektionswand immer nur hinter den äußeren Stützteilen des Produkts an !

The projection screen must not be manipulated in the middle part ! Always handle the projection screen only behind the outer supporting parts of the product !

S projekčním plátnem nesmí být manipulováno ve střední části - krycí box není samonosný ! Projekční plátno manipulovat vždy pouze za krajní nosné části výrobku !

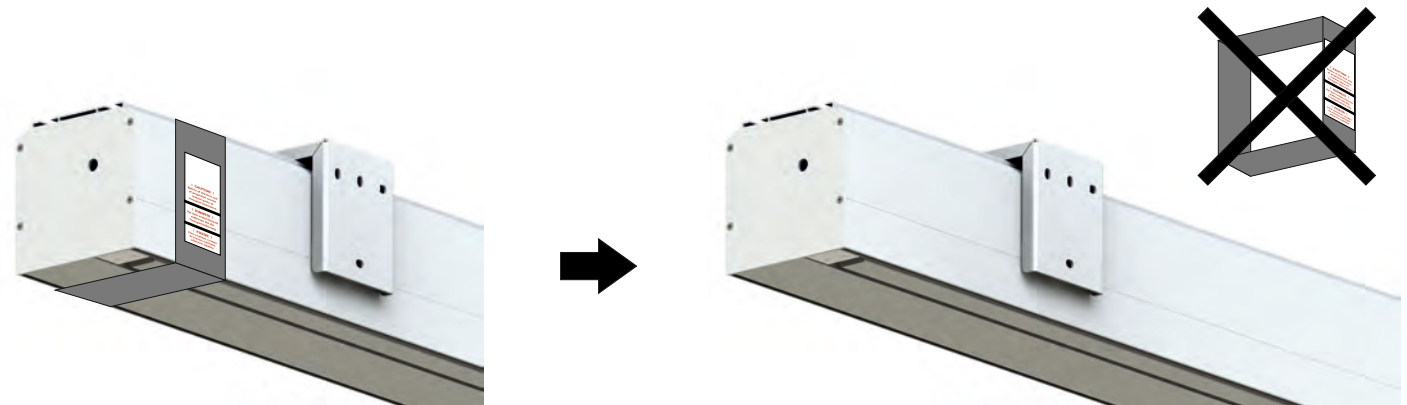
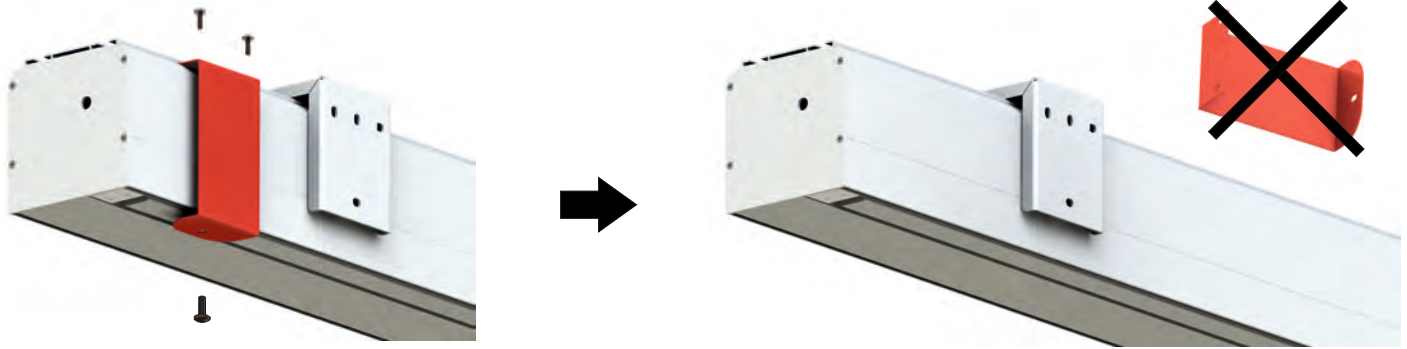
3)



Die Projektionswand darf im Mittelteil nicht abgestützt werden ! Die Projektionswand nur unter den äußeren tragenden Teilen des Produkts aufstellen!

The projection screen must not be supported in the middle part ! Only support the projection screen under the outer load-bearing parts of the product !

Projekční plátno nesmí být podepřeno ve střední části - krycí box není samonosný ! Projekční plátno podkládat pouze pod krajními nosnými částmi výrobku !



**Entfernen Sie die Sicherheitstransportteile (nicht kippen Sie das Produkt) !
Setzen Sie die Schrauben wieder ein, um die Löcher abzudecken.**

**Remove the red transport parts (do not rotate the product) !
Return the screws back for covering the holes.**

**Odstraňte přepravní díly zajištění (nepřeklápějte výrobek) !
Šrouby umístěte zpět pro zakrytí otvorů.**

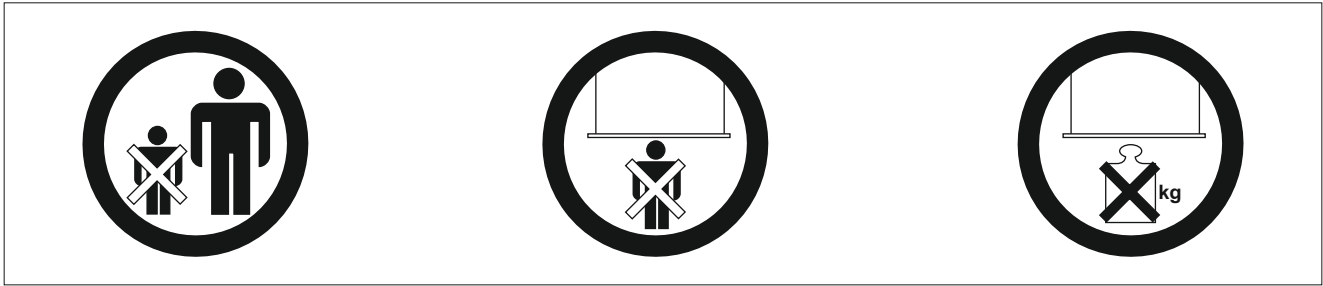
WICHTIG / IMPORTANT / DŮLEŽITÉ

Rollen Sie den Projektionsschirm vor der regelmäßigen Verwendung des Produkts bis zum Anschlag auf und lassen Sie ihn 24 Stunden lang bei einer Temperatur von mindestens 21°C stehen.
Das Einstellen der Endanschläge kann die Ebenheit der Oberfläche beeinträchtigen! Schäden an der Leinwand, die durch eine Änderung der Einstellung der Motorendanschläge verursacht wurden, sind nicht beanspruchbar !

Before using the product regularly, roll up the projection screen to the lower stop position and leave it unrolled for 24 hours at a temperature of at least 21°C.
Adjusting the end stops can affect the flatness of the surface! Canvas damage caused change in the end stop settings of the motor is not subject to complaint !

Před pravidelným používáním výrobku vyrolujte projekční plochu až do pozice dolního dorazu a nechte ji vyrolovanou 24 hodin při teplotě minimálně 21°C.
Přenasazení koncových dorazů může mít vliv na rovinnost plochy ! Poškození plátna, způsobené změnou v nastavení koncových dorazů motoru, nepodléhá reklamaci !

Wichtig / Attention / Varování



Gefährlich für Kinder !
Nur von Erwachsenen
zu bedienen !

Hazardous to children !
Operation by adults
only !

Nebezpečné pro děti !
Obsluha jen dospělou
osobou !

Während des Aus- oder
Einfahrens der Bildwandfläche
ist der Aufenthalt von Personen
nicht zulässig !

Do not stand near screen
when extending or
retracting !

Nestůjte blízko projekční
plochy při jejím odvíjení
nebo navíjení !

Wegen erhöhter Unfall-
gefahr ist es grundsätzlich
untersagt, Gegenstände an
der Bildwand anzubringen !

Do not attach any objects
on the screen (danger of
injury) !

Výrobce zakazuje
připevňovat na plochu
jakékoliv předměty
(nebezpečí úrazu) !

Hinweise über Einbau und Befestigung des Bildwandgehäuses an der Decke oder einer Wand bei festmontierten Bildwänden: Der Einbau von festmontierten Lichtbildwänden darf nur durch eingewiesenes und qualifiziertes Fachpersonal durchgeführt werden. Vor Montagebeginn ist der Untergrund auf seine ausreichende Tragfähigkeit zu untersuchen, was ausschließlich im Verantwortungsbereich des Betreibers liegt. Es ist vom Auftraggeber zu prüfen, ob die baubehördlichen Voraussetzungen und die gesetzlichen Vorschriften für den Betrieb der Bildwand gegeben sind. Die Auswahl der Dübel muss entsprechend dem Untergrund und der Ausreißkräfte getroffen werden. Die Angaben der Dübelhersteller sind daher zu berücksichtigen. Bei einer Deckenmontage sind nur solche Dübel zu verwenden, die o. g. Ausreißkräfte in einer Zugzone bei einer belasteten Decke gewährleisten. Die Befestigung der Bildwand darf nur an den mitgelieferten Montagewinkel erfolgen. Das Metallgehäuse ist nicht tragfähig und darf nicht zur Befestigungszwecken verwendet werden. Das Anbringen von Vorhang-Führungsschienen oder ähnlichen Gewerken am Bildwandgehäuse ist nicht gestattet. Falls die Bildwand in einer Zwischendecke eingebaut werden soll, ist darauf zu achten, dass die Verblendung o.Ä. jederzeit im Bereich der Bildwand abgenommen werden kann, d.h., dass ggf. auch Revisionsklappen notwendig sind. Die Bildwand muss für die Montage, Demontage und Reparatur frei zugänglich sein.

Soweit diese Hinweise missachtet werden, entfällt jede Gewährleistung !

Notes on mounting projection screens - permanently mounted on the ceiling or wall. Only trained and qualified personnel may install permanently installed screens. Prior to installation, the sufficient load-bearing capacity of the load-bearing wall or ceiling must be checked, for which the operator is solely responsible. The customer must check that the requirements of the building authority are complied with and that the legal regulations for the operation of the projection screen are set. The choice of dowels and connecting material must correspond to the material in which the product is anchored - the information must be observed provided by the manufacturer of the connecting and anchoring material. The projection screen can only be attached to the supplied mounting bracket. The cover box of the projection screen is not a supporting element ! It must not be used for fastening purposes. Attaching hanging guide rails or other objects to the cover box is not permitted. If the screen is to be installed in a false ceiling, make sure that the cladding material can be removed at any time in the screen area. The projection screen must be freely accessible for assembly, disassembly and repair. **Failure to follow these instructions will void any warranty !**

Poznámky k montáži projekčních pláten - trvale namontovaných na strop nebo stěnu. Instalaci trvale nainstalovaných projekčních pláten může provádět pouze vyškolený a kvalifikovaný odborný personál. Před zahájením montáže musí být prověřena dostatečná únosnost nosné stěny nebo stropu, za což je výlučně odpovědný provozovatel. Zákazník musí překontrolovat, že jsou dodrženy požadavky stavebního úřadu a stanoveny právní předpisy pro provoz projekčního plátna. Výběr hmoždinek a spojovacího materiálu musí odpovídat materiálu, do kterého je výrobek ukotven - musí být dodrženy informace poskytnuté výrobcem spojovacího a kotevního materiálu. Projekční plátno lze připevnit pouze k dodané montážní konzole. Krycí box projekčního plátna není nosný prvek ! Nesmí být použit pro upevňovací účely. Připevnění závěsných vodicích lišt nebo jiných předmětů ke krycímu boxu není povoleno. Pokud má být projekční plátno instalováno ve falešném stropu, ujistěte se, že obkladový materiál lze kdykoli v oblasti obrazovky odstranit. Projekční plátno musí být pro montáž, demontáž a opravy volně přístupné.

Pokud nebudou tyto pokyny dodrženy, je jakákoli záruka neplatná !

Teileliste / Parts List / Seznam dílů

(1) 2x



(2) 2x



(3) 4x



(4) 2x



(5) 2x



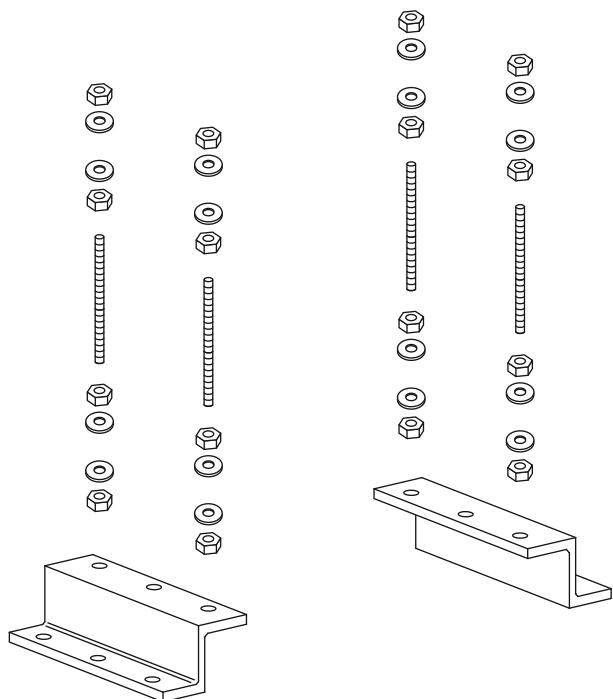
(6) 4x



Montageset für abgehängte Decken (muss extra bestellt werden)

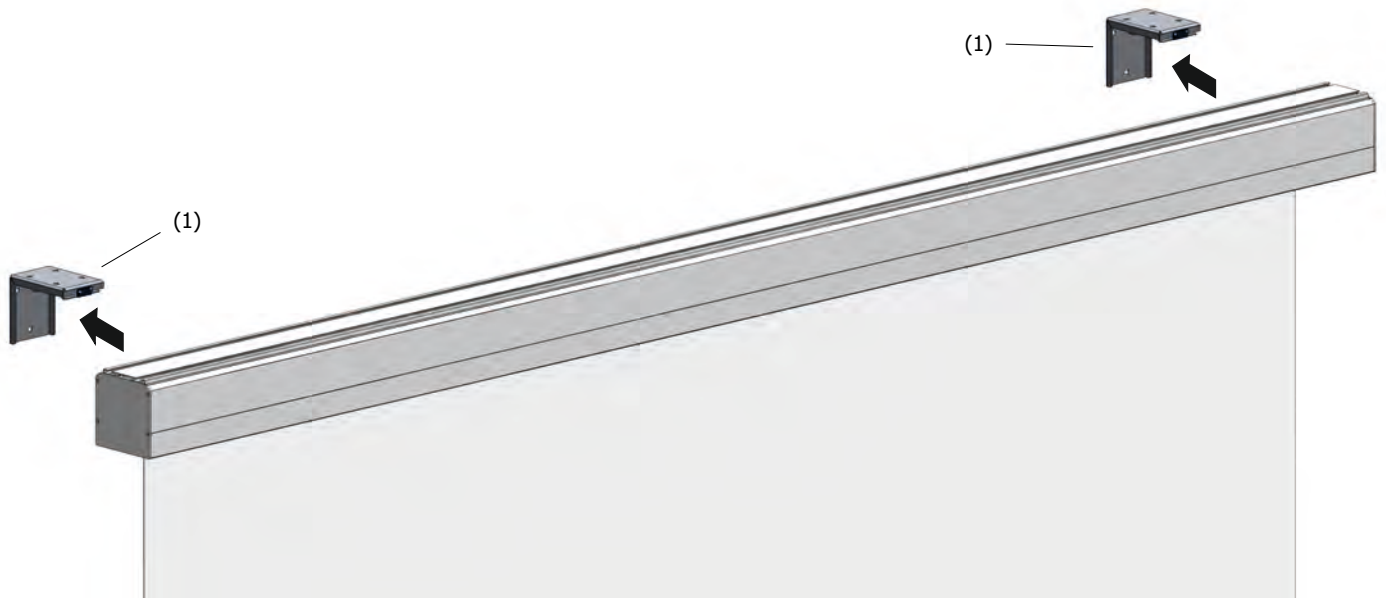
Mounting set for suspended ceiling (to be ordered extra)

Set - prodloužené stropní uchycení (musí být objednáno zvlášť)



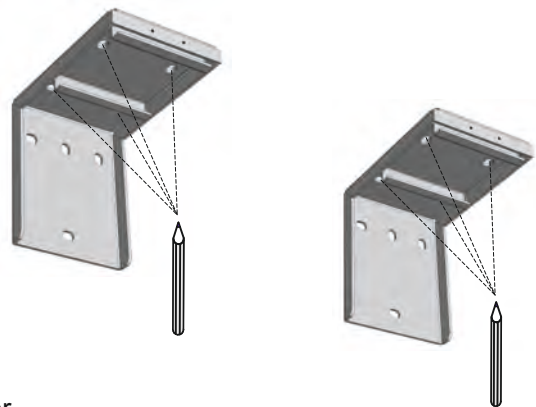
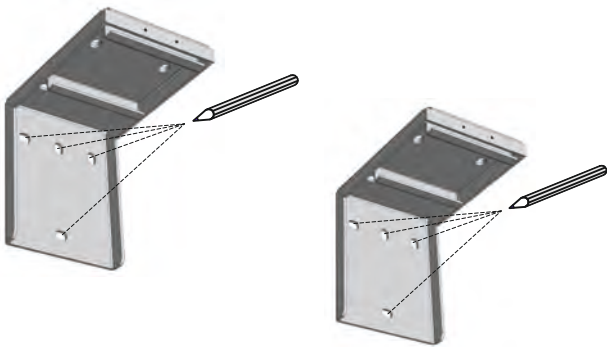
Montage / mounting / montáž

Befestigung Variante 1 / Mounting option 1 / Varianta montáže 1

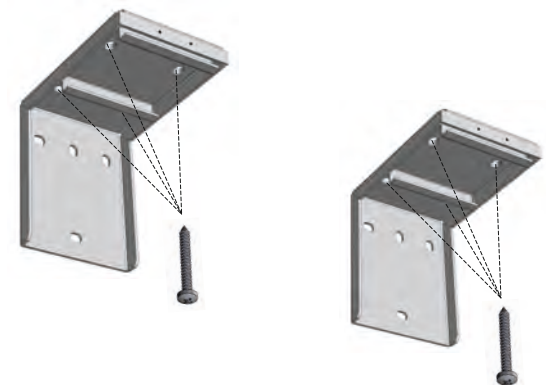
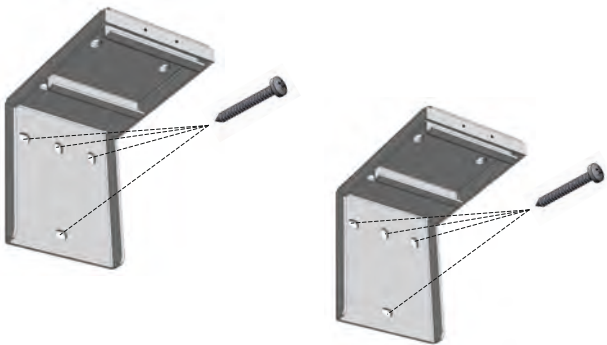


Wandbefestigung / Wall mounting / Montáž na stěnu

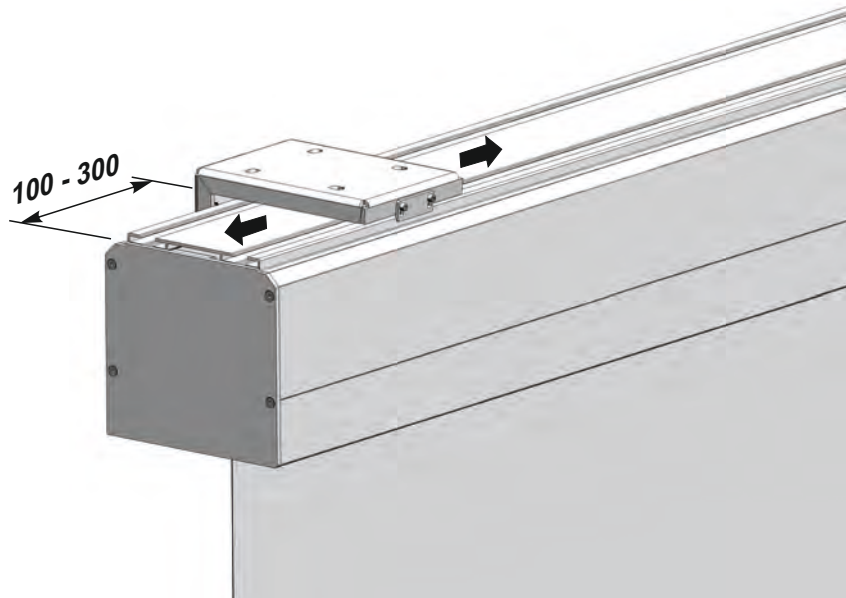
Deckenbefestigung / Ceiling mounting / Montáž na strop



Befestigungswinkel (1) in gewünschter Position an die Wand oder Decke halten, mit einer Wasserwaage ausrichten und Bohrlöcher markieren. Löcher (für die Befestigungswinkel) den Markierungen entsprechend bohren und Dübel einsetzen.



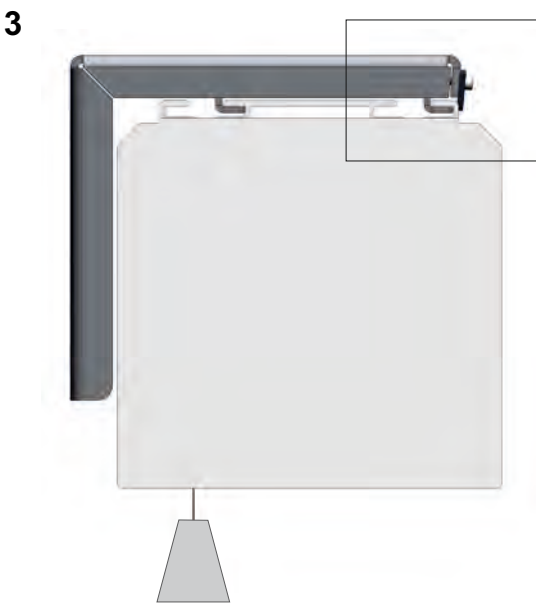
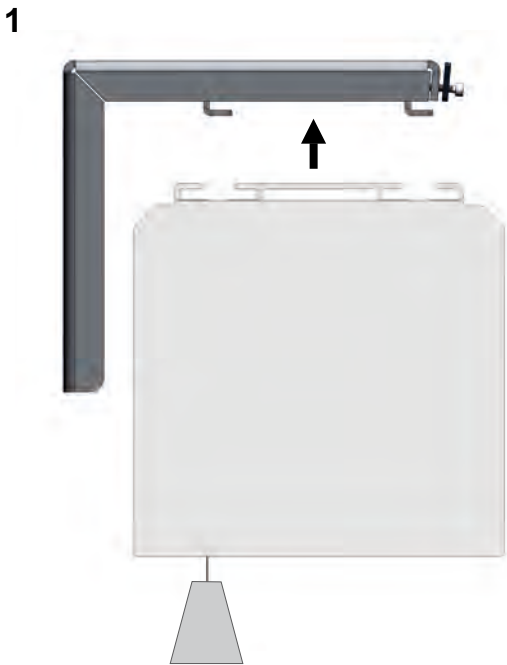
Jedes Befestigungswinkel (1) mit minimal 2 Schrauben an Wand oder Decke befestigen.



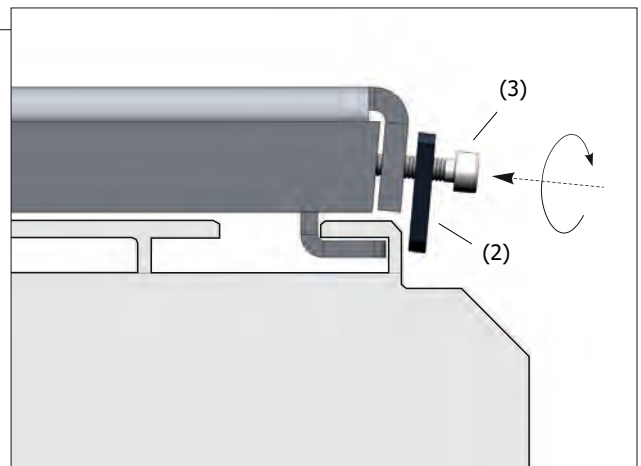
Empfohlener Verstellbereich:
100 – 300mm vom Gehäuseende

Recommended range of adjustment:
100 – 300mm from end of housing

Doporučené nastavení rozsahu:
100 – 300mm od konce tubusu

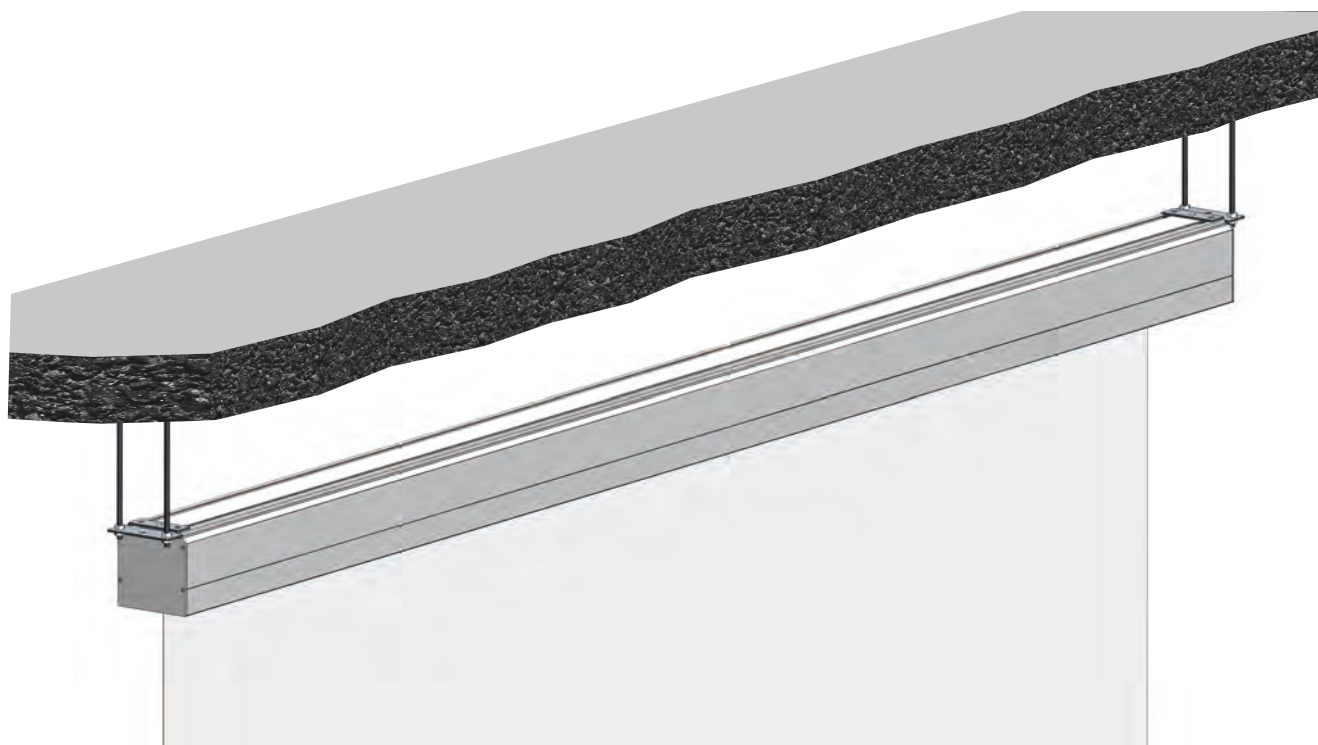


Wichtig ! / Important ! / Důležité !

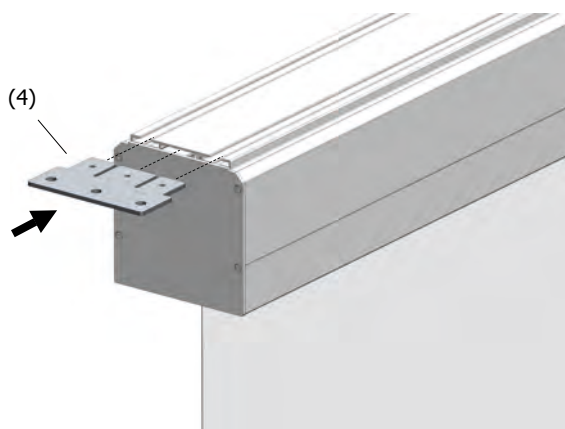


Montage / mounting / montáž

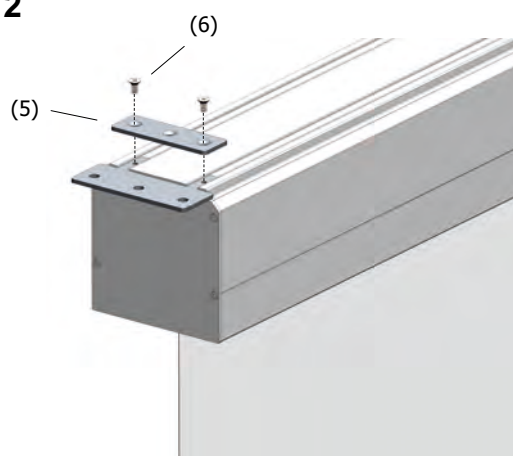
Befestigung Variante 2 / Mounting option 2 / Varianta montáže 2



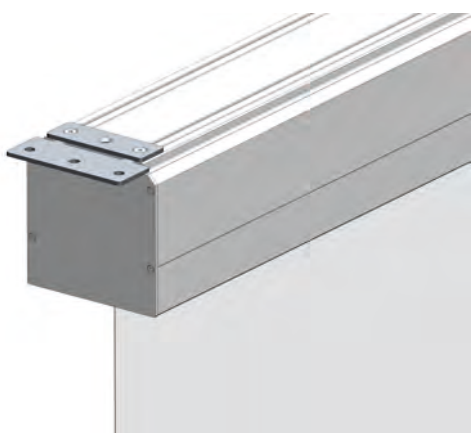
1



2



3



4



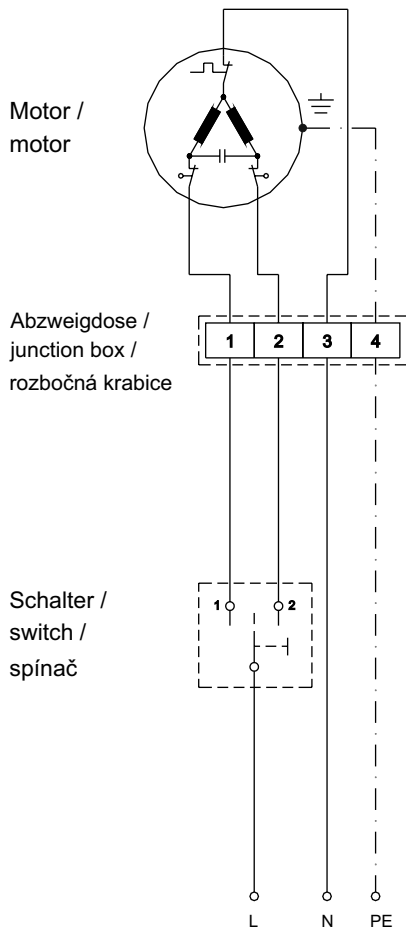
Anschlußvorschriften / Wiring instructions / Elektrické zapojení

Hinweis: Elektronische Anschlüsse sind nur von Fachpersonal durchzuführen !

Caution: Wiring has to be carried out by a trained person only !

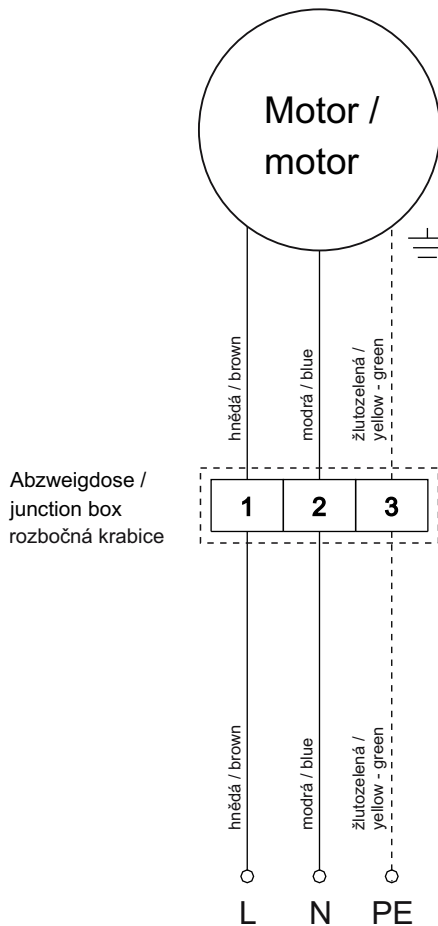
Upozornění: Elektrická zapojení musí provádět pouze kvalifikovaní pracovníci !

Schalter / switch / spínač



Netzzuleitung / Power source / Zdroj napětí

Fernbedienung / remote control / dálkové ovládání



Netzzuleitung / Power source / Zdroj napětí

Hinweis : Der Elektromotor ist für Kurzzeitbetrieb bis zu max 4 Minuten ausgelegt. Falls diese Zeit überschritten wird, schaltet der Termoschutz dem Motor selbstständig ab. Nach einer Abkühlzeit von ca. 30 min ist der Antrieb wieder betriebsbereit.

Note : The electronic motor is designed for short-term operation up to a maximum of 4 minutes. If this time is exceeded, the thermal protection will switch off the motor automatically. The motor can be used again after it cooled down, i.e. after approx. 30 minutes.

Upozornění : Motory pro projekční plochy jsou určeny pouze pro krátkodobý provoz : délka provozní doby činí asi 4 minuty. Po této době tepelná pojistka vypne automaticky motor. Po určité době ochlazení (cca 30 min) je pohon opět připraven k provozu.

Any damage of the screen caused by changing the end stops of the motor results in warranty exclusion!

Jede unsachgemäße Veränderung der Endlagenschalter hat den Verlust der Garantie der Leinwand zur Folge !

Jakékoliv poškození plátna, způsobené změnou v nastavení koncových dorazů motoru, nepodléhá reklamaci !